

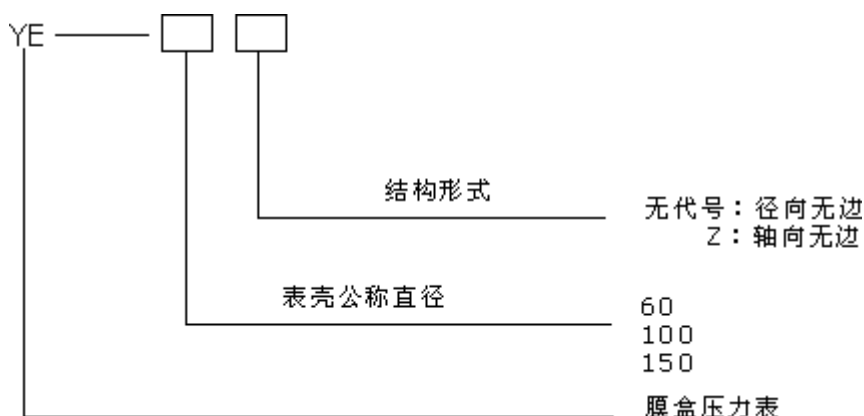
国际品质，支持国货，要用就用中国人自己的！无锡市特种压力表有限公司（通过 ISO9001:2008 国际质量管理体系认证）
 中国计量协会会员单位 全国压力仪表行业协会常务理事单位 全国压力表行业标准制定单位 中国化工装备总公司定点生产单位



YE-60 YE-100 YE-150 膜盒压力表

膜盒压力表适用测量对铜和铜合金无腐蚀性气体或液体介质的微小压力。

型号命名:



技术参数:

型号	结构形式	测量范围 KPa	精确度 %
YE-60Z	轴向无边	0~4; 0~6; 0~10; 0~16; 0~25; 0~40; -4~	± 2.5
YE-100	径向无边	0;	
YE-100Z	轴向无边	-6~0; -10~0; -16~0; -25~0; -40~0;	
YE-150	径向无边	-2~2; -3~3; -5~5; -8~8; -12~12; -20~20	

使用环境条件: -25℃~55℃, 相对湿度不大于80%。

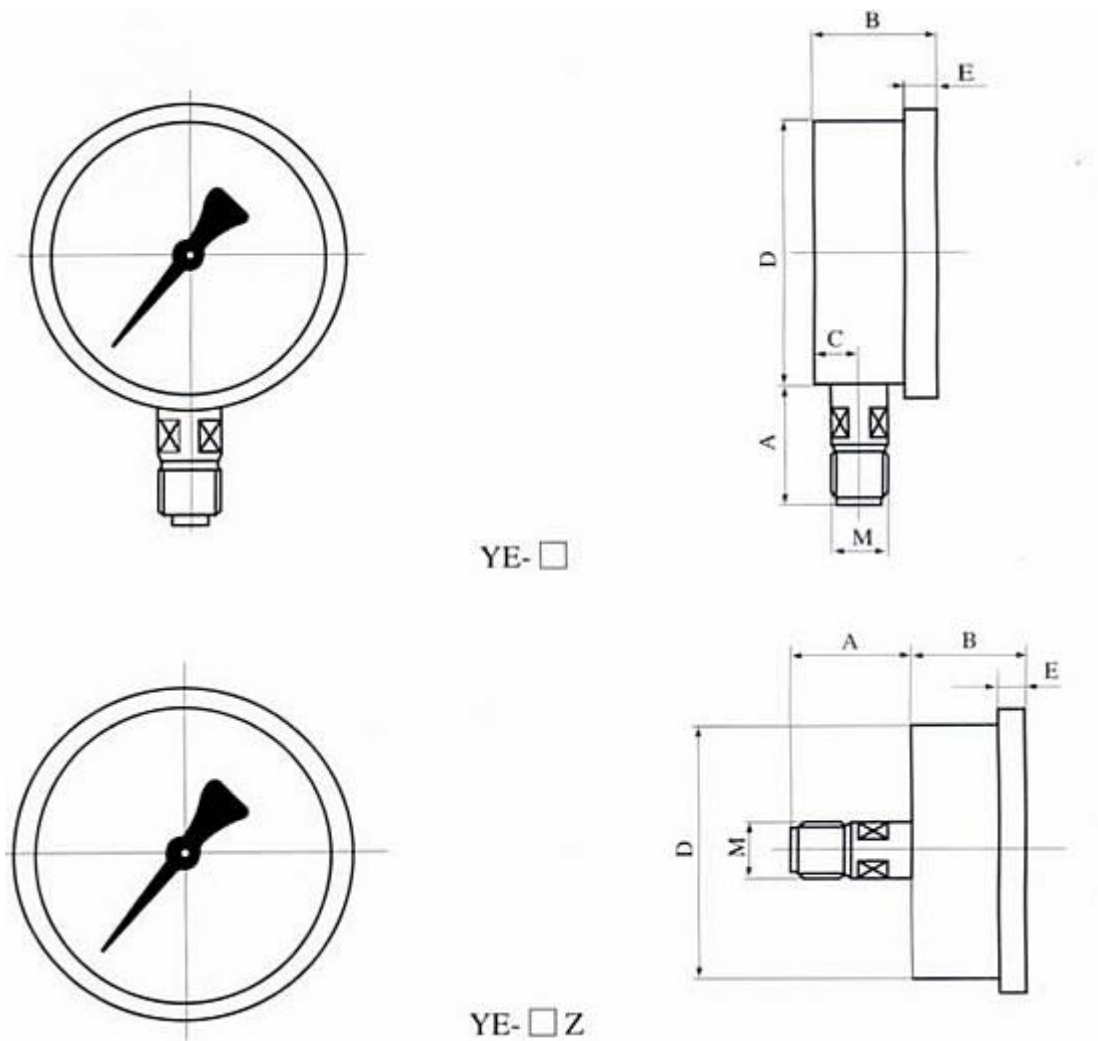
抗工作环境振动: V.H.3级

仪表执行标准: Q/320211 DGH02-2003

邮编: 214125 地址: 江苏省无锡市滨湖区雪浪双新工业园 <http://www.ok123456789.com> E-mail: 13033500335@163.com
 电话: 0510-82730027 传真: 0510-85182228 联系人: 严峰 微信: 13033500335 QQ: 13033500335 移动电话: 13033500335

国际品质，支持国货，要用就用中国人自己的！无锡市特种压力表有限公司（通过 ISO9001:2008 国际质量管理体系认证）
 中国计量协会会员单位 全国压力仪表行业协会常务理事单位 全国压力表行业标准制定单位 中国化工装备总公司定点生产单位

外形尺寸：



型号	外形尺寸 mm					
	A	B	C	D	E	M
YE-60Z	24	35	/	60	5	10 × 1
YE-100	43	45	16.5	98	10	20 × 1.5
YE-100Z	41.5	45	/	98	10	20 × 1.5
YE-150	51	47	19	149	17	20 × 1.5

使用与订货须知： 工作环境应无腐蚀性气体，订货请说明名称、型号、测量范围。

本公司可根据用户需要，设计、制造特殊用途的压力表产品，欢迎来人来电、来函洽谈！